



minimodus

AUTOMATION FOR SWING GATES
WITH LEAVES UP TO 2 M - 250 KG



MiniModus

Automatização para portões de batente Dimensões máx. até 2 m - 250 kg

FLEXIBILIDADE DE INSTALAÇÃO

O MiniModus é uma automatização com braço articulado para portões de batente de dimensões máximas até 2 m - 250 kg. **A largura de 155 mm do motorreductor, permite a fixação em espaços reduzidos, enquanto que, a geometria do braço articulado garante a instalação em colunas a uma grande distância do portão e a superfície de fixação do motor (até 240 mm).**

COMPACTO E SEGURO

O MiniModus está equipado com uma central eletrônica, e um compartimento para instalação de uma bateria que garante o funcionamento durante várias horas a partir do momento que se dá o corte de energia.

A manobra de desbloqueio, como em todos os produtos KINGgates, é simples e rápida, enquanto que a fixação do motorreductor na coluna e no portão é rápida e comoda para o instalador, graças ao sistema de fixação dos suportes por parafuso, não é necessário realizar qualquer operação de soldadura.

SMART TRADITIONAL ELECTRONICS

Central STARG8 simplifica radicalmente o trabalho do instalador, garantindo altos níveis de desempenho em termos de segurança, tempo e velocidade de instalação. Um método único de programação acelera a ativação dos automatismos e a gestão de operações de manutenção tornando-se simples e prática.

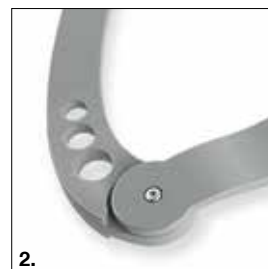
STARG8

Uma central 24 Vdc e uma 230 Vac, para todos os motores de portão.

Regulação prática, usando trimers, programação por auto aprendizagem, diagnóstico por LEDs e dip-switches para seleção de modos operativos. Gestão de opções de relentização, regulação de velocidade e controle de obstáculo em todas as versões. Tapa de plástico com etiquetas explicativas e fusíveis sobresselentes.



1.



2.



3.

1. CENTRAL DE COMANDO

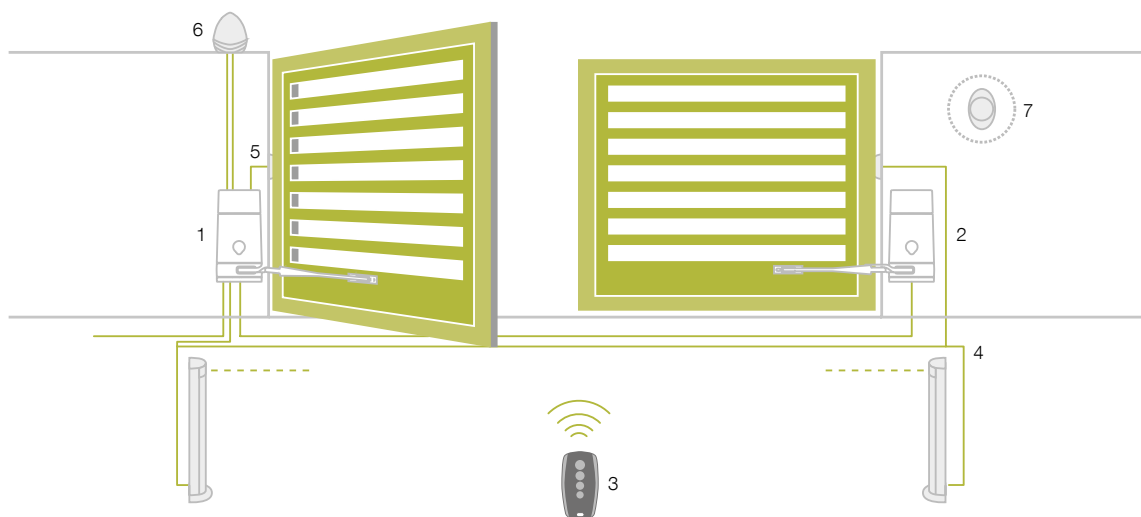
Regulação da velocidade com trimmer e dip-switch, programação em autoaprendizagem

2. BRAÇO OSCILANTE

Braço robusto em alumínio fundido com dispositivo de segurança ao corte

3. FIM DE CURSO MECÂNICO

Fins de curso em aço com ajuste mecânico



SISTEMA BASE

1. Motorreductor MiniModus MA
2. Motorreductor MiniModus SL
3. Transmissor rádio
4. Fotocélulas de coluna
5. Fotocélulas
6. Pirlampo
7. Seletor de chave ou digital

READY FOR




CARACTERÍSTICAS TÉCNICAS

Código		MINIMODUS
Alimentação principal	(Vac 50 Hz)	230
Alimentação do motor	(Vdc)	24
Consumo máximo de energia	(W)	250
Velocidade	(rpm)	1
Binário max	(Nm)	150
Ciclo de trabalho	(%)	50
Grau de proteção	(IP)	44
Temperatura de trabalho	(°C)	-20 ÷ +55
Peso do motorreductor	(kg)	6,2
Dimensões do motorreductor	(mm)	155x253x314 h

Também disponível em 110 V / 60 Hz

MINIMODUS

Código	Motor	Placa eletrônica	Recetor de rádio	Fim de curso mecânico	Kit fixação	Braço articulado	Dimensão max. da folha
MiniModus SL	24 Vdc	-	-	• (1)	•	•	2 m - 250 kg
MiniModus MA	24 Vdc	STARG8 24	•	• (1)	•	•	2 m - 250 kg

MINIMODUS KIT

Código	MINIMODUS MA	MINIMODUS SL	STYLO 4K	IDEA 24 PLUS	VIKY 30	NOVO LT 24 PLUS	NOVO PH 180	TAB	Dimensão max. da folha
MiniModus Kit 24	•	•	• (2)	•	•			•	2 m - 250 kg
MiniModus Kit 24 LT	•	•	• (2)		•				2 m - 250 kg
MiniModus Kit 24 NV	•	•	• (2)			•	•	•	2 m - 250 kg

Versão de 24 V também disponível para mercados com alimentação de rede de 110 V / 60 Hz



MINIMODUS MA



MINIMODUS SL



STYLO 4K



IDEA 24 PLUS



VIKY 30



TAB



NOVO LT 24 PLUS



NOVO PH 180

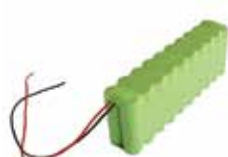




LOCK HO
Fechadura elétrica horizontal 12 V



LOCK VE
Fechadura elétrica vertical 12 V



BAT M016
Bateria 24 V 1,6 Ah

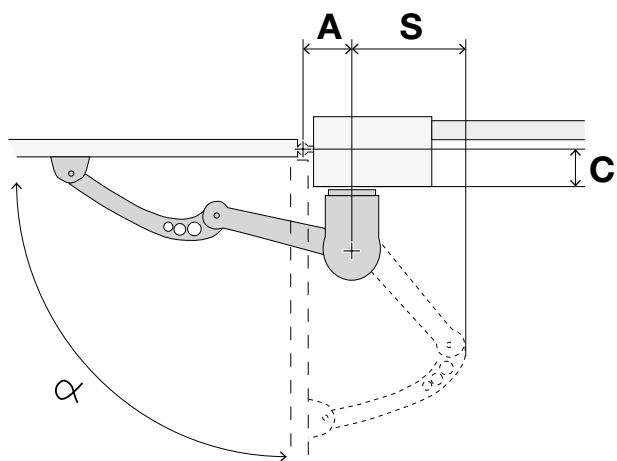


BAT K3
Placa de carga para bateria BAT M016

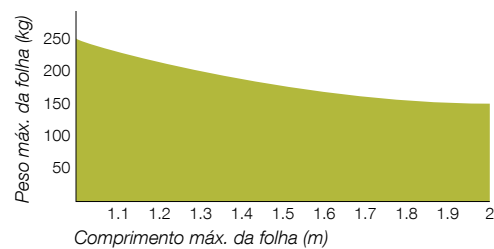
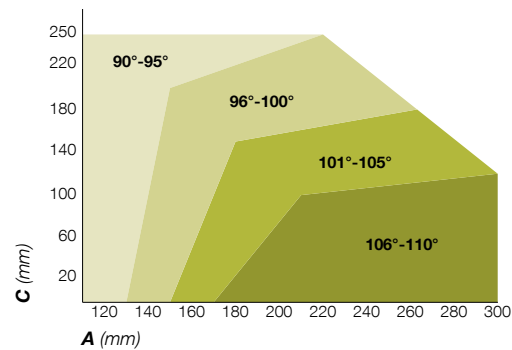


STARG8 24
Central de substituição 24 Vdc

LIMITES DE UTILIZAÇÃO



A	C	S	α
130	30	60	95
180	30	110	105
135	60	65	95
195	60	125	105
140	90	70	95
205	90	135	105
140	120	75	95
220	120	155	105
145	150	80	95
230	150	170	105
150	180	85	95
250	180	185	105
165	210	100	95
205	240	170	95



THE KING SPECIALIST



App KINGspecialist para o instalador

A App KINGspecialist permite completar todas as fases de programação da instalação, operando diretamente no próprio smartphone ou tablet.

Graças ao módulo Wi-Fi, que pode ser acoplado à central STARG8, o profissional pode agora gerir todas as funções oferecidas pelo dispositivo eletrónico inteligente KING de forma simples e intuitiva.

A App também apresenta novas funções, como o agendamento de manutenção periódica do sistema, check-ups à central e gestão de controlo remoto.



KGFL-MINIMODUS/PT/00

KINGgates, opera com uma rede de instaladores profissionais especializados.

KINGspecialist é um programa disponível só para instaladores: KINGgates é a qualidade sob a forma de um serviço. Inovações de fácil instalação e atualizações contínuas para continuarmos a crescer juntos.



KINGgates
www.king-gates.com

KING GATES srl
Via A. Malignani 42
33077 Sacile (PN) Italy
Ph. +39 0434 737082
Fax +39 0434 786031
info@king-gates.com

KING GATES Portugal
Zona Industrial de Neiva - fase II
EN 103 - Pav 23
4935-232 Neiva
www.king-gates.pt