

DE

KINGGATES



modus

AUTOMATION FOR SWING GATES
WITH LEAVES UP TO 4.2 m - 500 KG



Modus

Automation für Drehtore

Max. Flügelmaße 4,2 m - 500 kg

PATENTIERTE LEISTUNG

Modus eignet sich mit seiner patentierten Mechanik für die Installation an großen Toren (4,2 m / 500 kg). Dank der millimetergenauen Regelung der mechanischen Endschalter wird bei der Öffnung und Schließung ein präziser Anschlag erzielt. Mit einer Breite von 165 mm wird das System in zwei Motorversionen sowie mit zwei Standardarmen und zwei optionalen Armen bzw. Gleitarm oder Gelenk angeboten, wodurch es sich für jede Anlage eignet.

4 kg Aluminiumdruckguss, das 4-Stufen-Untersetzungsgetriebe komplett aus Stahl und das qualitativ hochwertige synthetische Schmieröl machen Modus zu einer unzerstörbaren Automatisierung, die bei jeder Temperatur zum Einsatz kommen kann.

Dank des 24 V-Motors kann dieses System auch in Anlagen mit anspruchsvollem Betrieb installiert werden.

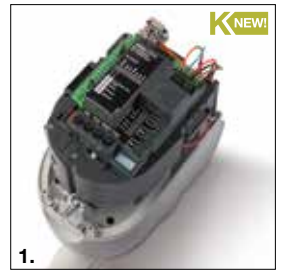
SMART TRADITIONAL ELECTRONICS

Die Steuerung STARG8 vereinfacht die Arbeit der Installationstechniker enorm und gewährleistet höchste Leistung im Rahmen von Sicherheit, Lebensdauer und Installationsgeschwindigkeit. Eine einzige Programmiermethode beschleunigt die Inbetriebnahme der Automatisierung und sorgt für eine einfache und praktische Verwaltung.

STARG8

Eine 24 V-Steuerung und eine 230 V-Steuerung, für alle Motoren für Schiebe- und Drehtore.

Praktische Einstellungen über Trimmer, Programmierung des selbsterlernenden Hubwegs mit nur einer Taste, Diagnose-LED für die Einstellung der Betriebsfunktionen. Verwaltung der Verzögerungen, Regelung der Geschwindigkeit und Hinderniserkennung in allen Versionen enthalten. Kunststoffabdeckung mit beschrifteten Schildern und Ersatzsicherungen.



1. STEUERUNG

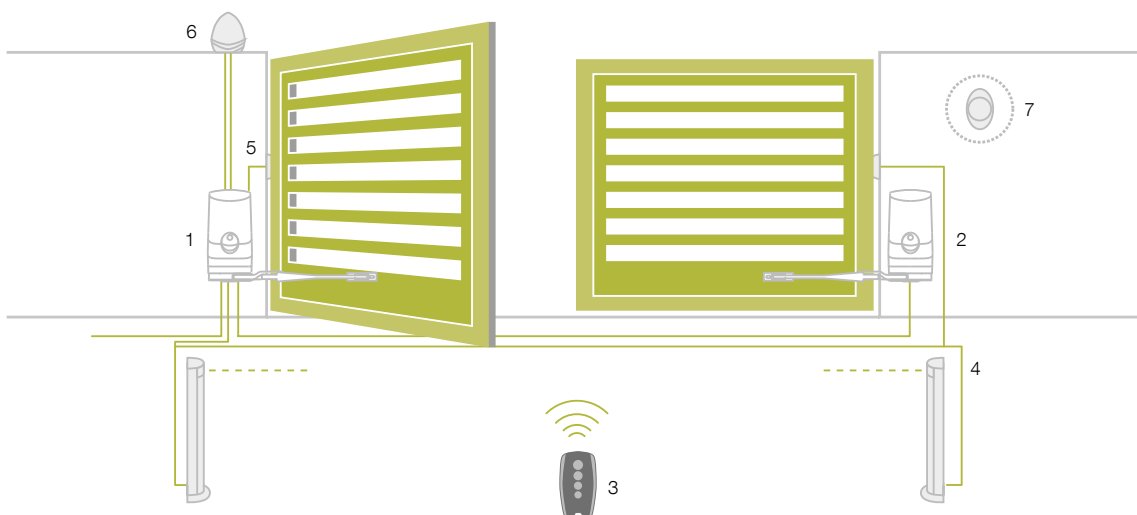
Rasche Regelung mittels Trimmer und Dip-Schalter, Programmierung mit Selbstlernfunktion

2. SCHWENKARM

Robuster Schwenkarm aus Aluminiumdruckguss mit Schnitenschutz

3. MECHANISCHER ENDANSCHLAG

Solider Endschalter aus Stahl, einstellbar



STANDARDANLAGE

1. Motor Modus MA
2. Motor Modus SL
3. Sender
4. Lichtschranken in Säule
5. Lichtschranken
6. Blinkleuchte
7. Schlüsseltaster oder digitales Codeschloss

READY FOR




TECHNISCHE EIGENSCHAFTEN

Art. Nr.		MODUS 280	MODUS 420
Netzspeisung	(V AC 50 Hz)		230
Versorgung Motor	(V DC)		24
Max. Leistungsaufnahme	(W)	280	350
Laufzeit	(rpm)		1,5
Drehmoment max	(Nm)	650	760
Arbeitszyklus	(%)		80
Schutzart	(IP)		44
Betriebstemperatur	(°C)		-20 ÷ +55
Gewicht Antrieb	(kg)		7,5
Maße des Antriebs	(mm)		165x250x306 h

MODUS

Art. Nr.	Motor	Platine	Funkempfänger	Mechanische Endanschläge	Befestigungssatz	Max. Flügelmaße
Modus 280 SL	24 V DC	-	-	• (2)	•	2,8 m - 300 kg
Modus 280 MA	24 V DC	STARG8 24	•	• (2)	•	2,8 m - 300 kg
Modus 420 SL	24 V DC	-	-	• (2)	•	4,2 m - 500 kg
Modus 420 MA	24 V DC	STARG8 24	•	• (2)	•	4,2 m - 500 kg

Die Antriebe Modus werden ohne Verbindungsarm zum Flügel ausgeliefert. Daher muss der passende Arm im Verzeichnis der nachfolgenden Seite ausgewählt werden.

MODUS KIT

Art. Nr.	Modus 280 MA	Modus 280 SL	Modus 420 MA	Modus 420 SL	MO Link 420	Stylo 4K	Idea 24 Plus	Viky 30	Tab	Max. Flügelmaße
Modus Kit 280	•	•			• (2)	• (2)	•	•	•	2,8 m - 300 kg
Modus Kit 280 LT	•	•			• (2)	• (1)		•		2,8 m - 300 kg
Modus Kit 420			•	•	• (2)	• (2)	•	•	•	4,2 m - 500 kg
Modus Kit 420 LT			•	•	• (2)	• (1)		•		4,2 m - 500 kg

Art. Nr. Novo Kit	Modus 280 MA	Modus 280 SL	Modus 420 MA	Modus 420 SL	MO Link 420	Stylo 4K	Novo LT 24 Plus	Novo PH 180	Tab	Max. Flügelmaße
Modus Kit 280 NV	•	•			• (2)	• (2)	•	•	•	2,8 m - 300 kg
Modus Kit 420 NV			•	•	• (2)	• (2)	•	•	•	4,2 m - 500 kg

Die Bausätze enthalten den Arm MO LINK 420.



MODUS MA



MODUS SL



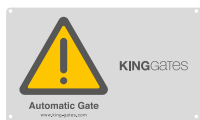
STYLO 4K



IDEA 24 PLUS



VIKY 30



TAB



NOVO LT 24 PLUS



NOVO PH 180





MO LINK 180

Für Flügel bis zu 1,8 m.
Max. Distanz zwischen der Drehachse des Tors und der Befestigungsfläche des Antriebs: 200 mm



MO LINK 420

Für Flügel bis zu 4,2 m.
Max. Distanz zwischen der Drehachse des Tors und der Befestigungsfläche des Antriebs: 350 mm



MO L C18 SX

Mit Gleitarm für Flügel bis zu 1,8 m und 300 kg.
Linksseitig



MO Link R42

Mit Gelenken (Drehung +/- 8 Grad)
Für Flügel bis zu 4,2 m und 500 kg

ZUBEHÖR



BK 40

Mechanischer Endanschlag
Öffnung/Schließung (2 Stk.)



SBLO 800

Externe Entriegelung



BAT M016

Batterie 24 V 1,6 Ah



BAT K3

Ladeplatte für Batterie
BAT M016



LOCK HO

12 V Elektroschloss
Senkrecht



LOCK VE

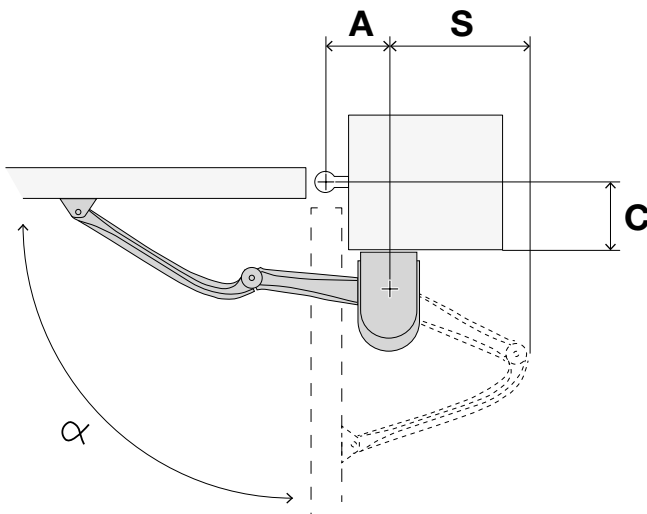
12 V Elektroschloss
waagrecht



STARG8 24

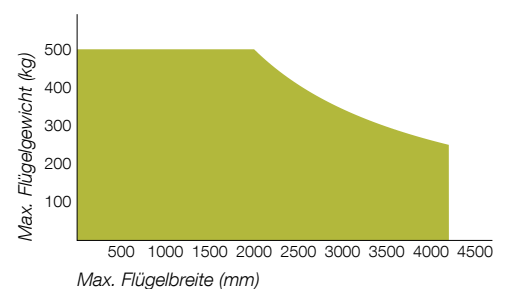
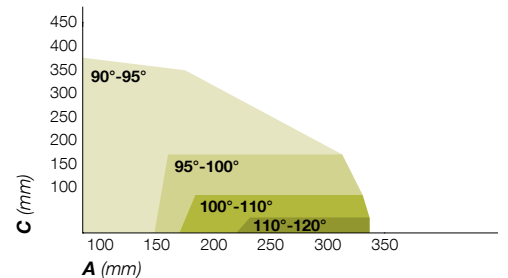
Ersatzsteuerung
24 V DC

EINSATZGRENZEN



MO LINK 420

A	C	S	α
140	30	314	90
250	30	398	110
140	80	340	90
185	80	387	100
140	130	355	90
170	130	387	95
140	160	364	90
160	160	388	95
140	200	375	90
150	200	392	90
140	240	383	90
150	240	394	90
140	280	389	90
170	280	393	90
140	320	390	90
170	320	385	90



THE KING SPECIALIST



App KINGspecialist für Installationstechniker

Die App KINGspecialist ermöglicht die Vervollständigung aller Setup-Phasen direkt über Smartphone oder Tablet.

Dank des Wi-Fi-Moduls, das am Anschluss der Steuerung STARG8 installiert wird, lassen sich alle Funktionen der Elektronik KING Smart Traditional auf einfache und intuitive Weise verwalten. Die App stellt auch neue Funktionen bereit, etwa die Programmierung der Instandhaltungsarbeiten der Anlage, das Check-up der Zentrale und die Verwaltung der Fernsteuerungen.



KGFL-MODUS/DE/00

KINGgates stützt sich auf ein Netzwerk von erfahrenen Installationstechnikern und Profis.

KINGspecialist – das Programm für Installationstechniker, Qualität von KINGgates als Merkmal der Dienstleistungen. Installationsfreundliche Innovationen und nachhaltige Aktualisierung für gemeinsames Wachstum.



KINGgates
www.king-gates.com

KING GATES srl
Via A. Malignani 42
33077 Sacile (PN) Italy
Ph. +39 0434 737082
Fax +39 0434 786031
info@king-gates.com