

ES

**KING**GATES



# modus

AUTOMATION FOR SWING GATES  
WITH LEAVES UP TO 4.2 m - 500 KG



# Modus

## Automatización para puertas de hojas batientes De hasta 4,2 m y 500 kg

### RENDIMIENTO PATENTADO

Gracias a su mecánica patentada, Modus puede instalarse en puertas de gran dimensión, de hasta 4,2 m y 500 kg. La regulación milimétrica de los topes de final de recorrido mecánicos permite obtener un golpeo preciso de la puerta en apertura y en cierre. Es fácil y rápido de instalar, gracias a sus 165 mm de anchura, y está disponible en dos versiones de motor, con dos brazos estándar y dos opcionales, con deslizador o con articulación, para cualquier tipo de instalación.

**Cuatro kg de aluminio fundido a presión, reductor de cuatro etapas totalmente en acero y lubricante sintético de alta calidad convierten a Modus en una automatización indestructible a cualquier temperatura.**

El motor de 24 V permite la instalación en equipos de uso intensivo.

### SMART TRADITIONAL ELECTRONICS

Las centrales de mando STARG8 simplifican radicalmente el trabajo del instalador garantizando muy altas prestaciones en términos de seguridad, duración y velocidad de instalación. Un único método de programación agiliza la puesta en funcionamiento de las automatizaciones y facilita la gestión del mantenimiento.

#### STARG8

1 central de mando 24 Vdc y 1 central de mando 230 Vac, para todos los motores para cancelas.

Regulaciones prácticas mediante trimmer, programación de la carrera por autoaprendimiento mediante una sola tecla, Led de diagnóstico y microinterruptor para seleccionar el modo de funcionamiento. Gestión de las ralentizaciones, regulación de la velocidad y detección de obstáculos en todas las versiones. Cubierta plástica con etiquetas de identificación y fusibles de recambio.



1.



2.



3.

#### 1. TARJETA ÉLECTRONICA

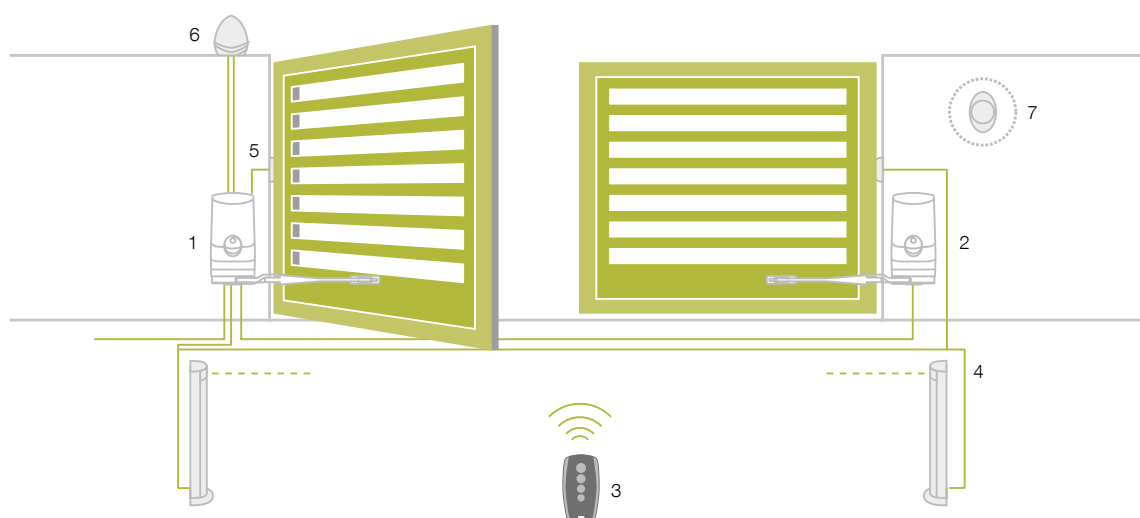
Regulaciones rápidas con trimmer y dip-switch, programación en autoaprendizaje

#### 2. BRAZO ARTICULADO

Robusto brazo en aluminio presofundido con seguridad antiplastamiento

#### 3. FINAL DE RECORRIDO MECÁNICO

Robusto final de recorrido regulable de acero



#### INSTALACIÓN BASE

1. Motorreductor Modus MA
2. Motorreductor Modus SL
3. Radiotransmisor
4. Fotocélulas de columna
5. Fotocélulas
6. Luz intermitente
7. Selector de llave o digital

READY FOR




**DATOS TÉCNICOS**

Código		MODUS 280	MODUS 420
Alimentación de red	(Vac 50 Hz)		230
Alimentación motor	(Vdc)		24
Potencia máxima absorbida	(W)	280	350
Velocidad	(rpm)		1,5
Par max	(Nm)	650	760
Ciclo de funcionamiento	(%)		80
Grado de protección	(IP)		44
Temperatura de servicio	(°C)		-20 ÷ +55
Peso motorreductor	(kg)		7,5
Dimensión motorreductor	(mm)		165x250x306 h

**Disponible también en la versión 110 V / 60 Hz**

## MODUS

Código	Motor	Electrónica	Receptor radio	Final de correa	Kit de fijación	Dim. máxima de la hoja
Modus 280 SL	24 Vdc	-	-	• (2)	•	2,8 m - 300 kg
Modus 280 MA	24 Vdc	STARG8 24	•	• (2)	•	2,8 m - 300 kg
Modus 420 SL	24 Vdc	-	-	• (2)	•	4,2 m - 500 kg
Modus 420 MA	24 Vdc	STARG8 24	•	• (2)	•	4,2 m - 500 kg

Los motorreductores Modus no contienen el brazo de conexión a la hoja. Es necesario elegir el brazo apropiado para la puerta en la lista de la página siguiente.

**Versión de 24 V disponible también para mercados con una alimentación de red de 110 V / 60 Hz**

## MODUS KIT

Código	Modus 280 MA	Modus 280 SL	Modus 420 MA	Modus 420 SL	MO Link 420	Stylo 4K	Idea 24 Plus	Viky 30	Tab	Dim. máxima de la hoja
Modus Kit 280	•	•			• (2)	• (2)	•	•	•	2,8 m - 300 kg
Modus Kit 280 LT	•	•			• (2)	• (1)		•		2,8 m - 300 kg
Modus Kit 420			•	•	• (2)	• (2)	•	•	•	4,2 m - 500 kg
Modus Kit 420 LT			•	•	• (2)	• (1)		•		4,2 m - 500 kg

Código Novo Kit	Modus 280 MA	Modus 280 SL	Modus 420 MA	Modus 420 SL	MO Link 420	Stylo 4K	Novo LT 24 Plus	Novo PH 180	Tab	Dim. máxima de la hoja
Modus Kit 280 NV	•	•			• (2)	• (2)	•	•	•	2,8 m - 300 kg
Modus Kit 420 NV			•	•	• (2)	• (2)	•	•	•	4,2 m - 500 kg

Los kits no contienen el brazo MO LINK 420.

**Kits disponibles también la versión VL que se compone de motores y dos mandos**



MODUS MA



MODUS SL



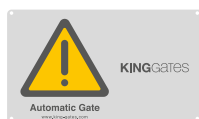
STYLO 4K



IDEA 24 PLUS



VIKY 30



TAB



NOVO LT 24 PLUS



NOVO PH 180



## BRAZO DE CONEXIÓN



### MO LINK 180

Para hojas hasta 1,8 m.  
Distancia máxima entre el eje de rotación de la puerta y el plano de fijación motorreductor 200 mm



### MO LINK 420

Para hojas hasta 4,2 m.  
Distancia máxima entre el eje de rotación de la puerta y el plano de fijación motorreductor 350 mm



### MO L C18 SX

Brazo deslizante para puertas de dimensión máx. 1,8 m - 300 kg.  
Versión a izquierda



### MO Link R42

Con articulaciones (rotación +/- 8°)  
Dimensión máx. puerta 4,2 m - 500 kg

### MO L C18 DX

Brazo deslizante para puertas de dimensión máx. 1,8 m - 300 kg.  
Versión a derecha

## ACCESORIOS



### BK 40

Topes de final de recorrido mecánicos para la apertura o cierre (2 pz.)



### SBLO 800

Desbloqueo exterior



### BAT M016

Batería 24 V 1,6 Ah



### BAT K3

Tarjeta de carga de baterías BAT M016



### LOCK HO

Electrocerradura horizontal 12 V



### LOCK VE

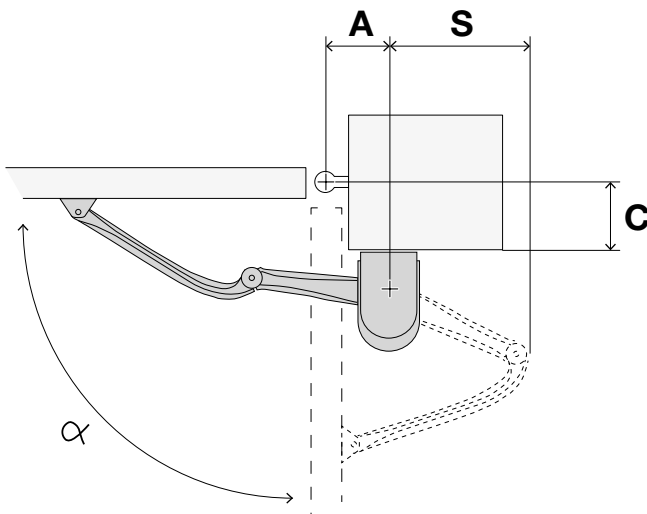
Electrocerradura vertical 12 V



### STARG8 24

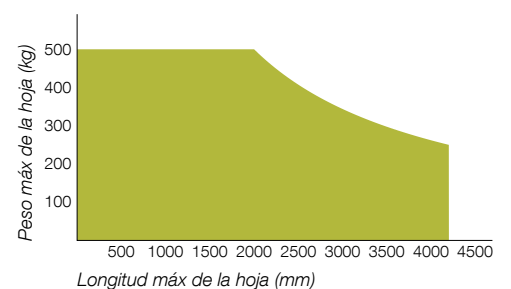
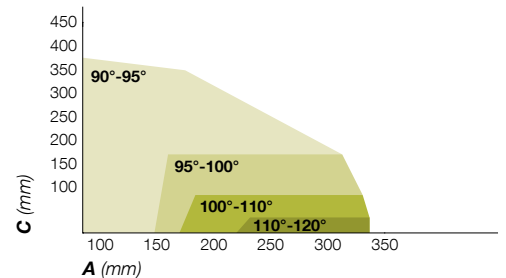
Centralita de repuesto 24 Vdc

## LÍMITES DE EMPLEO



### MO LINK 420

A	C	S	$\alpha$
140	30	314	90
250	30	398	110
140	80	340	90
185	80	387	100
140	130	355	90
170	130	387	95
140	160	364	90
160	160	388	95
140	200	375	90
150	200	392	90
140	240	383	90
150	240	394	90
140	280	389	90
170	280	393	90
140	320	390	90
170	320	385	90



# THE KING SPECIALIST



## App KINGspecialist para el instalador

La App KINGspecialist le permite ejecutar todas las fases de configuración de la instalación directamente desde su smartphone o tablet.

**Gracias al módulo wifi** enchufable en las centrales STARG8, el profesional puede gestionar todas las funciones de la electrónica KING Smart Tradicional de manera sencilla e intuitiva.

La App implementa nuevas funciones, como la programación del mantenimiento periódico del sistema, el control de la central y la gestión de los mandos a distancia.



KGFL-MODUS/ES/00

## KINGgates se apoya en una red de instaladores expertos y profesionales.

KINGspecialist es el programa reservado para los instaladores, la calidad KINGgates declinada en servicio. Innovaciones para una instalación intuitiva y actualización continua para crecer juntos.



**KINGgates**  
[www.king-gates.com](http://www.king-gates.com)

**KING GATES srl**  
Via A. Malignani 42  
33077 Sacile (PN) Italy  
Ph. +39 0434 737082  
Fax +39 0434 786031  
[info@king-gates.com](mailto:info@king-gates.com)