

Jet



MOTOR PARA PORTÕES DE BATENTES



AVISOS

- Antes de instalar assegure-se de que as condições de segurança estão respeitadas de acordo com as leis, regras e regulação.
- Use dispositivos de segurança pessoais e coloque sinais de aviso de portão automático.
- Se as regras abaixo não forem cumpridas liberta Antonioli Mario & C. sas, proprietário da marca KING gates, de qualquer responsabilidade por danos causados a pessoas ou objectos.
- Verificar a integridade da embalagem na altura da sua abertura,
 - No caso de anomalias de funcionamento, desligue imediatamente o motor e a corrente eléctrica e trabalhe com o portão manualmente até o problema ser resolvido,
 - Não modifique o produto em qualquer parte,
 - Apenas pessoal qualificado está autorizado a instalar o produto.
 - Previne todo o equipamento de entrar em contacto com alguma fonte de calor ou com alguma substancia líquida.
 - Use apenas cabos de alimentação adequados,
 - Para otimizar o funcionamento do automatismo, use apenas acessórios King gates,
 - A eliminação de lixo e resíduos deve respeitar as leis locais em vigor,
 - Instalação, teste e primeiro funcionamento tem que obedecer as leis em vigor,
 - A motorização não necessita de manutenção, porque está providenciada com um sistema de lubrificação permanente.

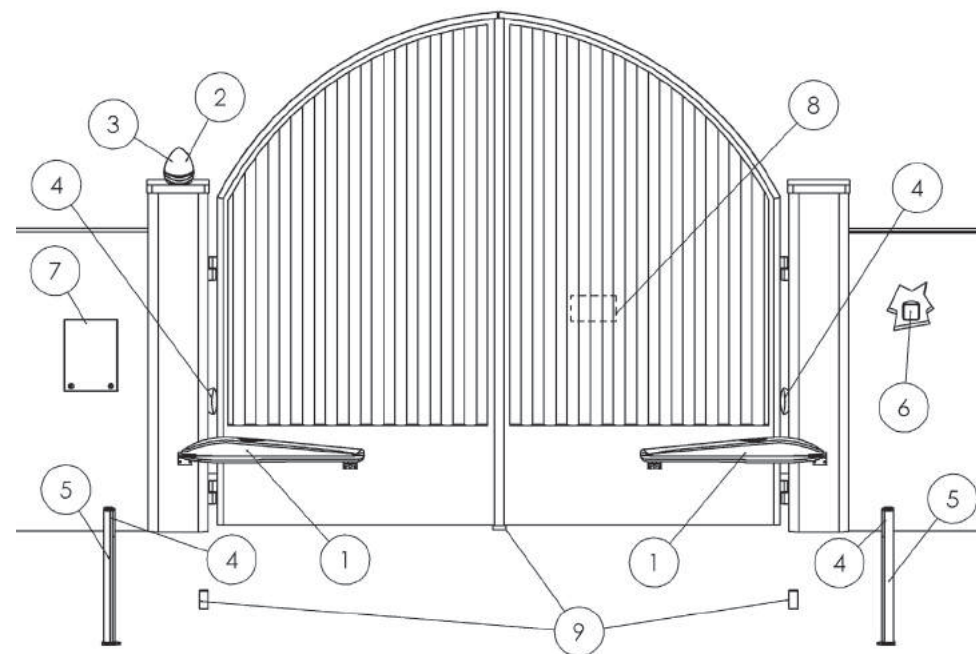
ATENÇÃO: Apenas pessoal autorizado e qualificado pode instalar este produto de acordo com as leis em vigor.

CONTROLO PRÉ INSTALAÇÃO

- Antes de Instalar o produto, leia atentamente as instruções que providencia artigos sobre a segurança, instalação, uso e manutenção.
- Verificar a solidez e a adequação da estrutura do portão,
 - Verificar a compatibilidade do portão com o motor escolhido,
 - Verificar o bom equilíbrio do portão.
 - Verificar o bom funcionamento dos dispositivos de paragem.

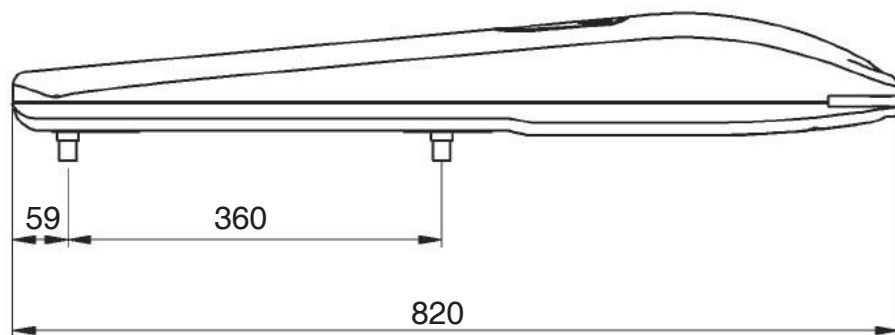
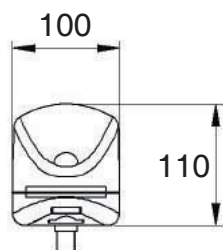
- Verificar se o motor e os acessórios são fixados em superfícies estáveis, protegidos de inundações e de serem atingidos.
- Assegure um acesso fácil e seguro ao desbloqueio manual.
- Lembre-se de conectar o fio de terra,
- Verificar a ausência de força nas portas pré-existentes e remova qualquer bloqueio manual.
- Antes do primeiro funcionamento verifique se a automação foi instalada de acordo com as leis em vigor.

SISTEMA TIPICO



- | | |
|----|----|
| 1- | 6- |
| 2- | 7- |
| 3- | 8- |
| 4- | 9- |
| 5- | |

DIMENSÃO GLOBAL



VERSÕES DISPONÍVEIS

Referência	Descrição
Jet 230 F	motor irreversível 230 Vac, rápido com fim de curso de abertura mecânico
Jet 230 S	motor irreversível 230 Vac, lento com fim de curso de abertura mecânico
Jet 24	motor irreversível 24 Vdc com fim de curso de abertura mecânico

230 Vac

24 Vdc

JET 230 F

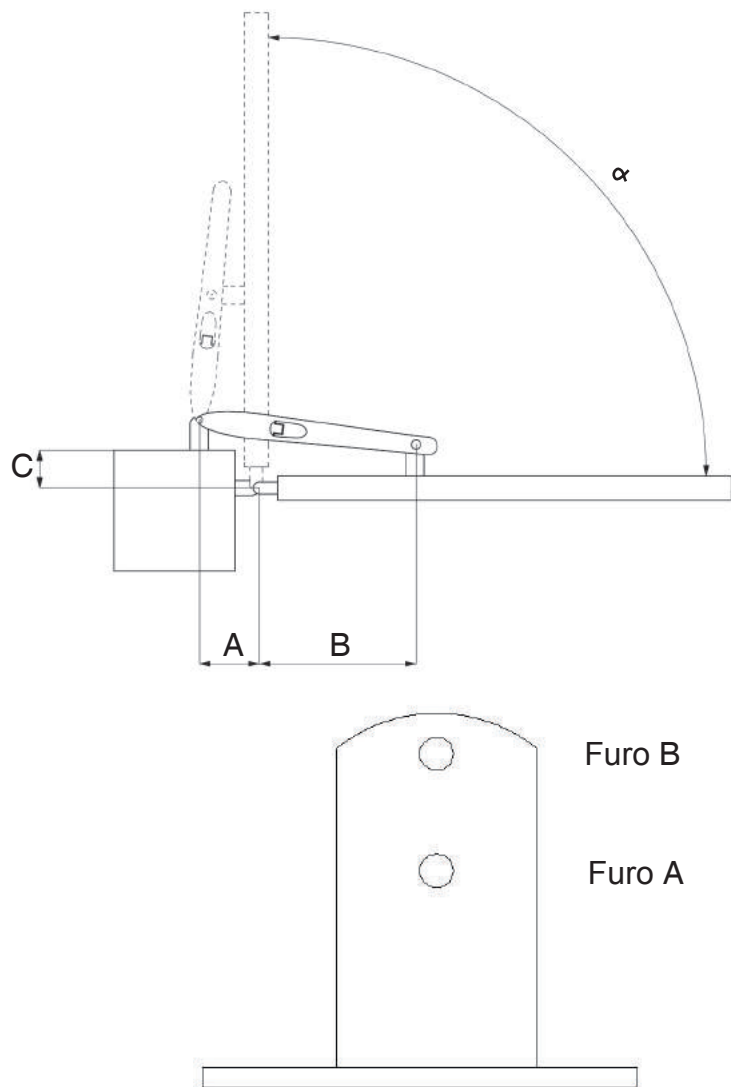
JET 230 S

JET 24

		230	230	230
Alimentação	(Vac 50Hz)	230	230	230
Saida motor	(Vac/Vdc)	230	230	24
Motor rating	(W)	200	170	50
Potencia Motor	(A)	1,1	1,4	3
Condensador	(µF)	8	8	-
Temp. trabalho	(°C)	-20 ÷ +55	-20 ÷ +55	-20 ÷ +55
Protecção Térmica	(°C)	110	110	-
IP/Classificação	(IP)	IP 44	IP 44	IP 44
Impulso Max	(N)	2000	2000	2000
Velocidade	(m/min)	0.016	0.010	0.013 ÷ 0.020
Effective strokes	(mm)	360	360	360
Frequência de uso	(%)	30	30	90
Dimensões	(mm)	100x820x110	100x820x110	100x820x110
Peso	(Kg)	8	8	7
Dimensão Max Portão	(m)	3	3	3

Gráfico de Abertura

Para facilitar e otimizar a instalação, apresentamos um gráfico que permite fixar os suportes correctamente, de acordo com o ângulo do portão. De facto existe uma relação entre o ângulo do portão e a posição dos suportes.



Como o usar o gráfico

Medir "C" e desenhar uma linha horizontal na medida tirada. Escolha a variação no eixo y quando o motor é fixado em "A", e no eixo y' quando o motor é fixado em "B". A presença de dois furos no suporte visa otimizar a utilização do motor.

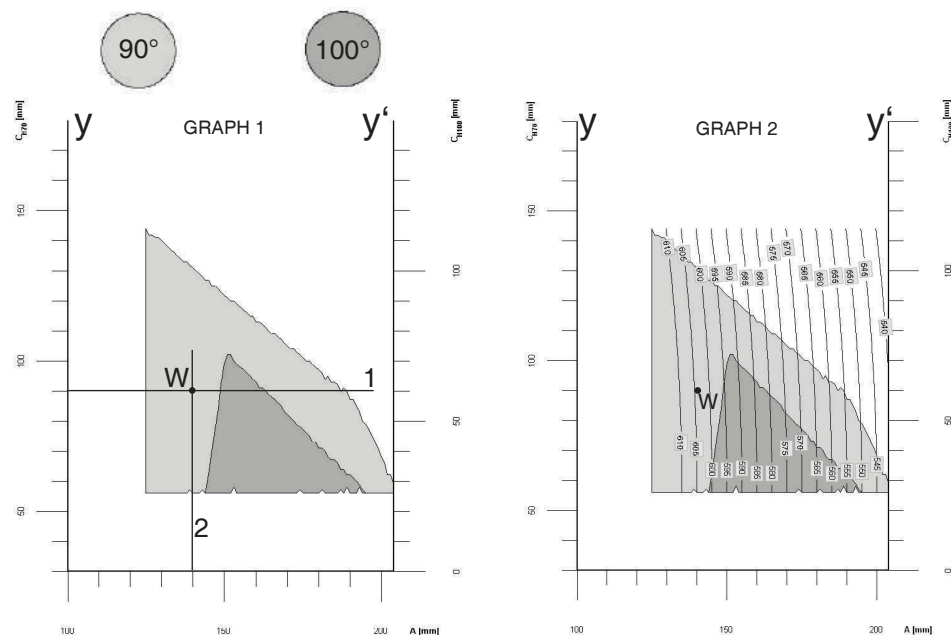
Escolha a posição (W) na linha desenhada, considerando o ângulo de abertura (α) esperado, adequado à coluna.

Desenhe uma linha vertical a partir de (W) e determine "A".

Para continuar a instalação verifique se a variação "A" permite a fixação do suporte traseiro, caso contrario escolha outra posição no gráfico.

Localize apenas a posição escolhida no gráfico 2 e determine "B" usando as curvas que atravessam o gráfico verticalmente.

Exemplos de uso do gráfico



No exemplo consideramos a medida "C" com 90 mm. Uma vez desenhada a linha horizontal "1", decidimos uma abertura de 90°. Entre as variações de "A" que permite escolher esse ângulo o mais adequado às condições esperadas (em particular a estrutura da coluna) foi identificado na linha vertical "2".

Finalmente o ponto (W) dado pela intersecção das duas linhas foi localizado no gráfico "2". Pode-se ver que este se encontra entre as linhas curvas "605" e "600".

B pode ter aproximadamente 603/604 mm.

Gráfico

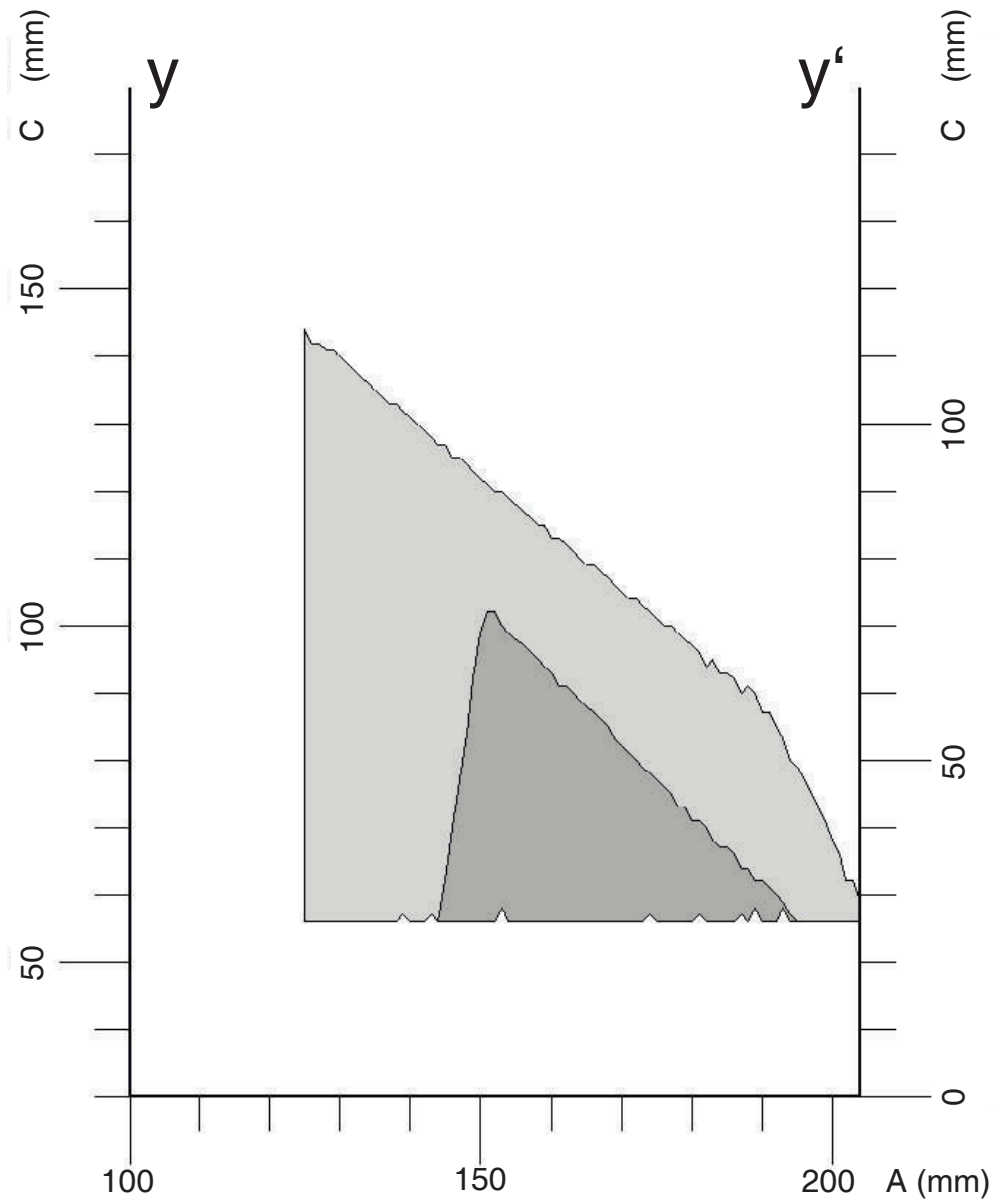


Gráfico 1

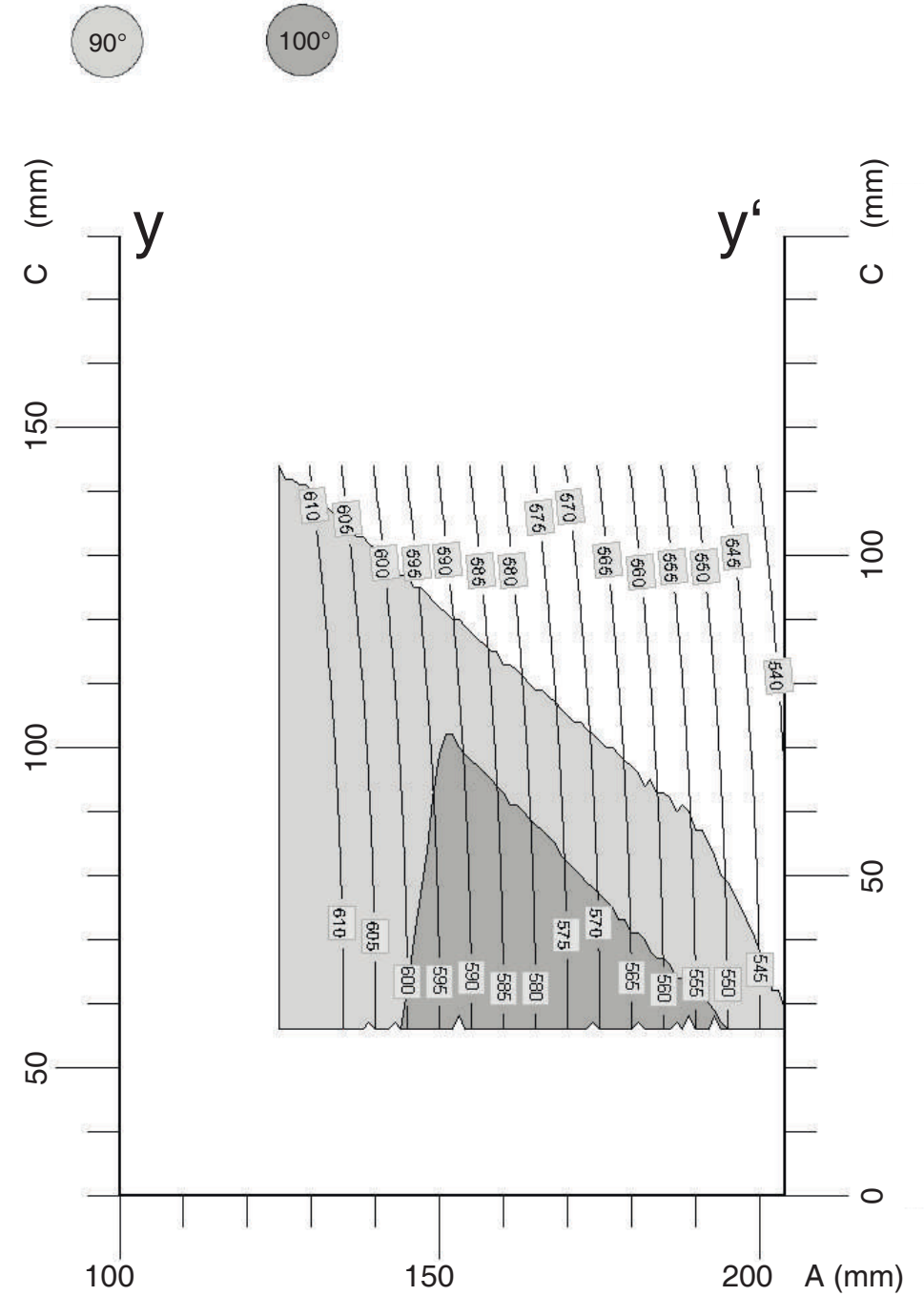


Gráfico 2

90°

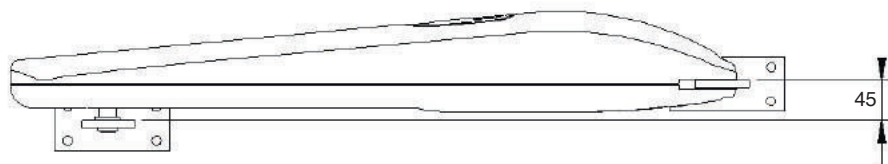
100°

Instalação

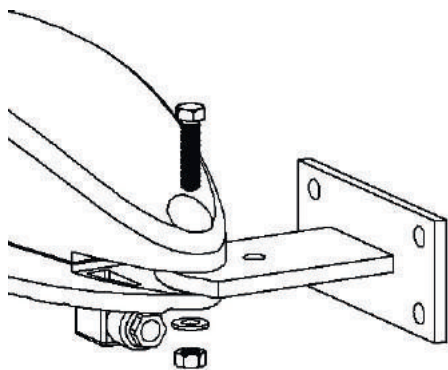
Leia as Instruções com cuidado antes de instalar o produto. O produtor nega qualquer responsabilidade por danos causados ou mau funcionamento causados por não terem sido lidas as instruções ou más ligações que podem causar falta de segurança ou mau funcionamento do motor.

Altura dos suportes

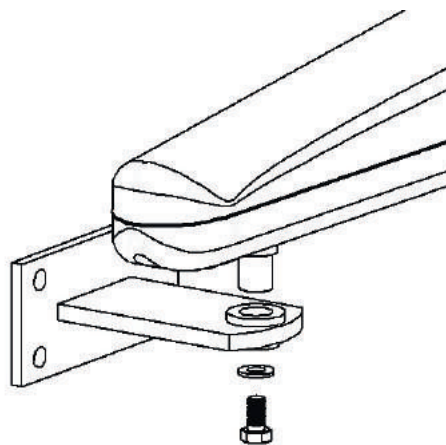
Fixe os suportes com 45mm entre as faces, para fixar o motor horizontalmente.



Fixar o motor aos suportes



Fixe o motor ao suporte traseiro.



Fixe o motor ao suporte frontal.

Desbloqueio Manual

Desbloquear

Atenção: antes de operar em modo manual desligue a alimentação.

O funcionamento manual foi pensado para a abertura manual do motor em caso de falha de corrente ou avaria do motor.

Instruções (fig. A).

- Remova parra tras a tampa que cobre o rifício da chave,
- Insira a chave e rode-a 90° no sentido dos ponteiros do relógio,
- Puxe a alavanca até esta ficar perpendicular ao motor.

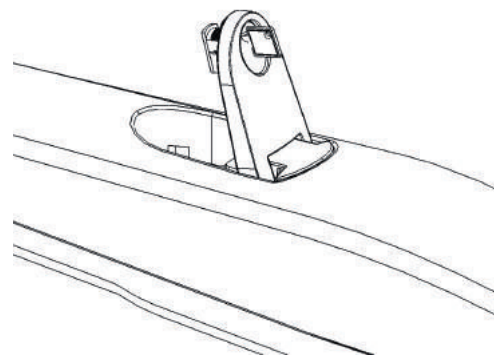


Fig.A

Bloqueio

Instruções (fig.B)

- Baixe a alavanca até à posição original,
- Rode a chave 90° no sentido contrario ao do ponteiro do relógio.

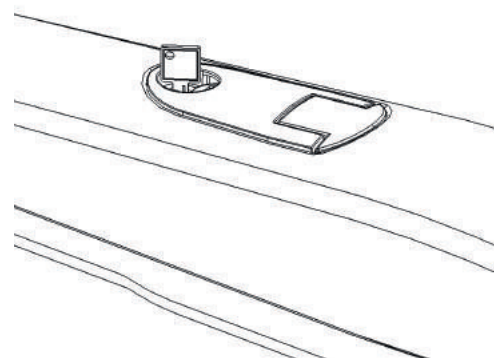


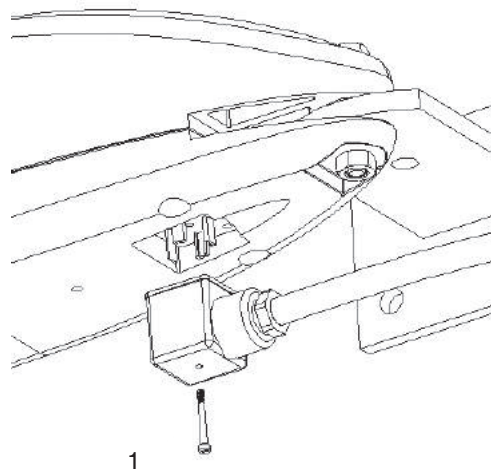
Fig.B

Conexão Electrica

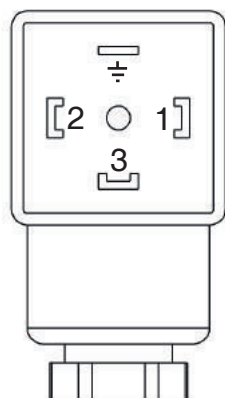
Conexão á central de alimentação

O motor é fornecido com o conector montado.
Este tem a função de conectar o motor a central e alimentalo.
Este processo apenas pode ser levado a cabo por pessoal autorizado.
Desmonte o conector desapertando o parafuso "1" e conecte os cabos de acordo com o seguinte plano.

Atenção: ta ligação electrica dentro da engrenagem do motor já se encontra providenciada.

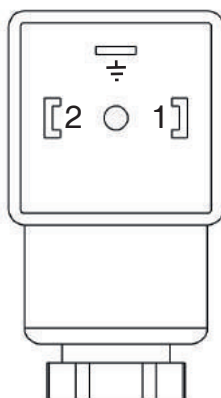


Plano para 230 V



1 Abertura
2 Fecho
3 Comum
≡ Terra

Plano para 24 Vdc



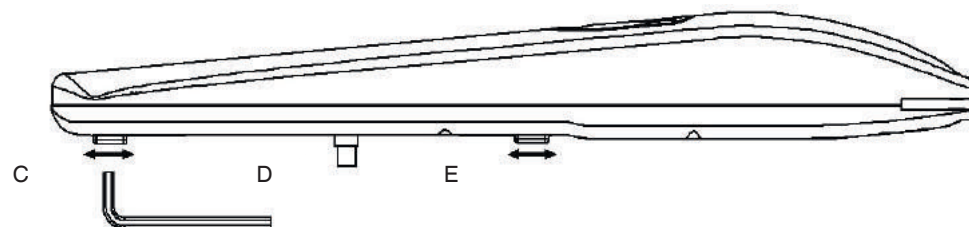
1 Abertura
2 Fecho
≡ Terra

Ajuste do fim de curso

O fim de curso mecanico permite parar o portão onde desejar, evitando que o o portão atinga os mecanicos de paragem.

Instruções.

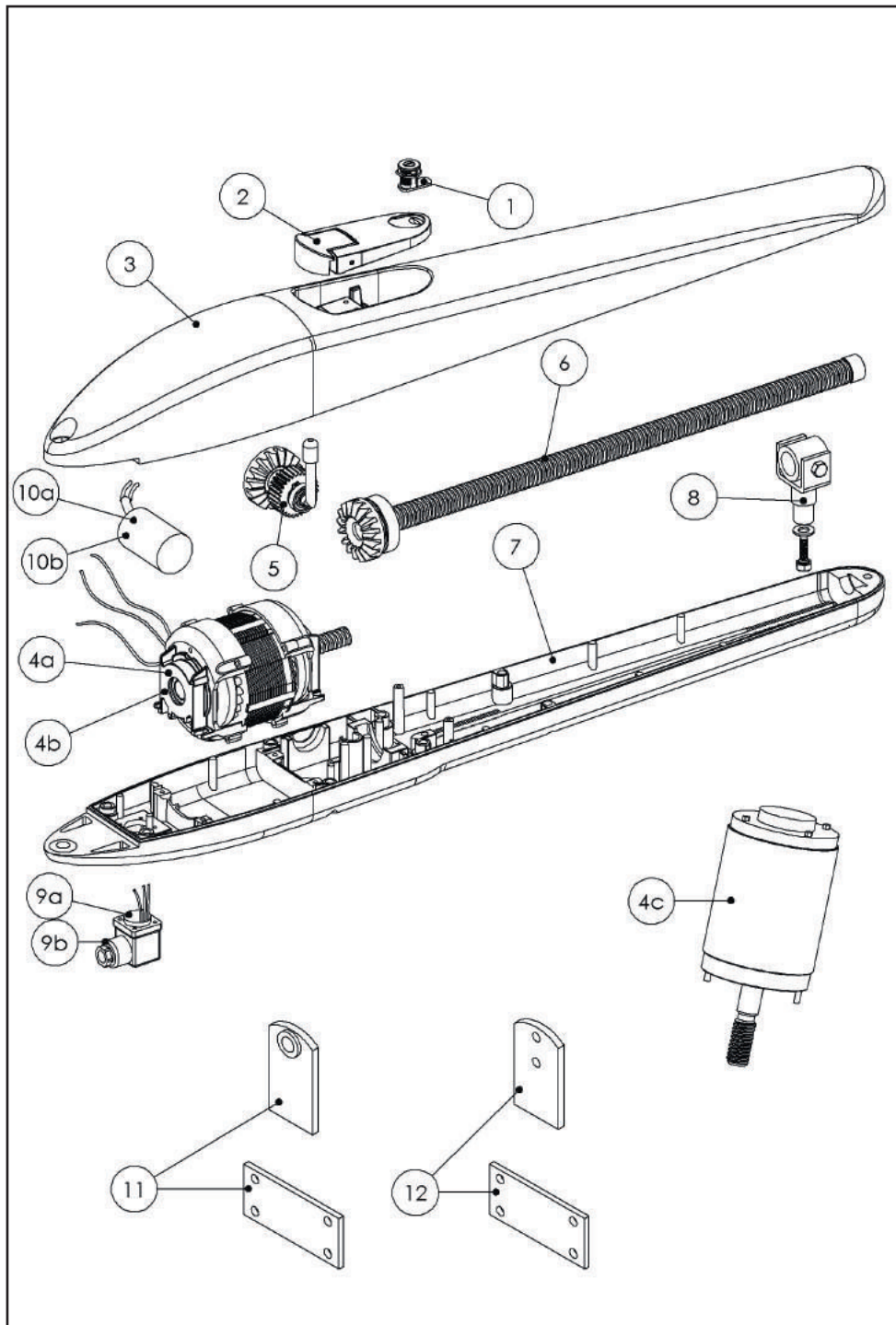
- Coloque o motor em funcionamento manual (fig.A).
- Desaperte o parafuso no fim de curso (C).
- Mova o portão até á posição desejada.
- Coloque o fim de curso perto do pino deslizante (D), como um bloco.
- Aperte o parafuso com firmeza.
- Coloque o motor no funcionamento automatico (pic.B).



Atenção: O moto JET vem com um fim de curso para colocado para a posição de abertura. É possível comprar um fim de curso para a posição de fecho, listado no catálogo KING gates.

ATTENTION: O conector garante isolamento á conexão electrica. É portanto muito importante, monta-lo com muito cuidado.

Peças de Reposição



Referência

Descrição

1-	RSER16
2-	RJ01MS
3-	RJ02AL
4a-	RJ230MF (Jet 230 F)
4b-	RJ230MS (Jet 230 S)
4c-	RJ24MO (Jet 24)
5-	RJ01TM
6-	RJV5P
7-	RJ01AL
8-	RJP5P
9a-	RJC3PT (Jet 230 F / Jet230 S)
9b-	RJC2PT (Jet 24)
10a	RC8CE (Jet 230 F)
10b-	RC10CE (Jet 230 S)
11-	RJ01SA
12-	RJ01SP

DICHIARAZIONE CE DI CONFORMITA'

Il sottoscritto Antoniulli Mario, legale rappresentante della ditta Antoniulli Mario & C. sas, dichiara che il prodotto:

-Jet 230F
-Jet 230S
-Jet 24

Risulta conforme a quanto previsto dalle seguenti direttive europee:

-Direttiva bassa tensione.
Direttiva base 73/23/EEC modificata dalla 93/68/EEC

-Direttiva macchine.
Direttiva base 98/37/EEC modificata dalle 98/79/EC
89/392/EEC
91/368/EEC
93/44/EEC
93/68/EEC

-Compatibilità elettromagnetica.
Direttiva base 89/336/EEC modificata dalle 2004/108/EC
92/31/EEC
93/68/EEC
91/263/EEC

Inoltre dichiara che non è consentita la messa in servizio prima che la macchina in cui il prodotto stesso è incorporato non sia dichiarata conforme alla direttiva macchine 98/37/CE.

Sacile, 01/02/06

Il legale rappresentante,
Antoniulli Mario



EC DECLARAÇÃO DE CONFORMIDADE

O abaixo assinado Mario Antoniulli, representante legal do seguinte produto, declara que os produtos:

-Jet 230F
-Jet 230S
-Jet 24

Parece estar em conformidade com as seguintes leis comunitárias (EEC):

-Directiva de Baixa Voltagem.
73/23/EEC 93/68/EEC

-Directiva Máquina.
98/37/EEC 98/79EC
89/392/EEC
91/368/EEC
93/44/EEC
93/68/EEC

-Compatibilidade Electromagnética.
89/336/EEC 2004/108/EC
92/31/EEC
93/68/EEC
91/263/EEC

O produto acima mencionado não pode ser usado até que a máquina em que está incorporado seja identificada e declarada em conformidade com a directiva 98/37/CE.

Sacile, 01/02/06

Representante Legal,
Antoniulli Mario

